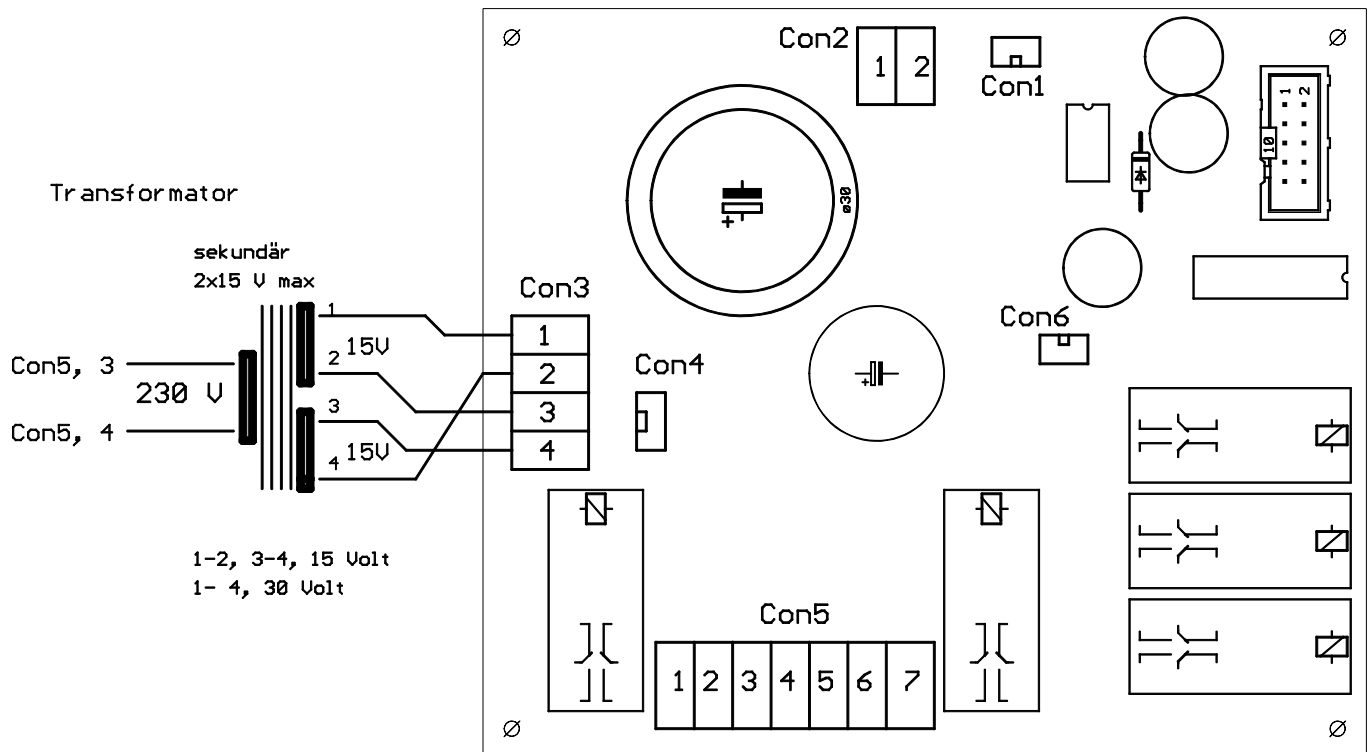


## Netzteil



- Con1 Lüfter 24 U, Pin2 +42 Volt, Pin1 GND
- Con2 Motorspannung 42 Volt
- Con4 NOT-AUS Öffner, Schaltspannung 42U
- Con5 1, 2 Starttaste (Schließer) Schaltspannung 230 U  
Um die Funktionen NOT-AUS und Start zu aktivieren  
Drahtbrücke 1-2 entfernen  
3, 4 230U an Transformator  
5, 6 Netzanschluss 230 U  
5, 7 Spindel, Schaltspannung 230 Volt
- Con6 Pumpe, Schaltspannung ca. 20U, 1A